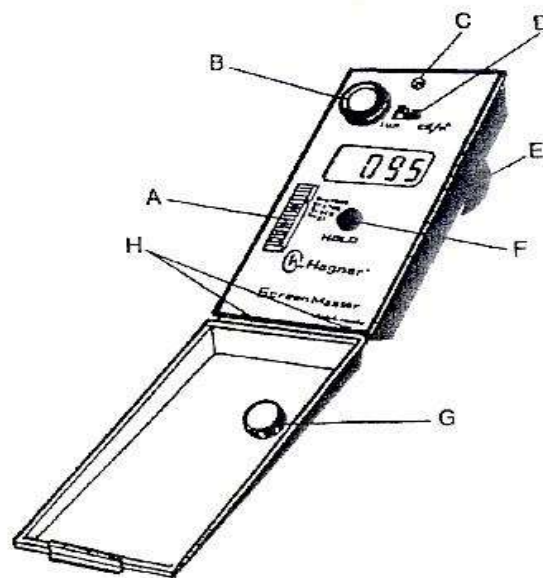


آشنایی با دستگاه اندازه‌گیری شدت "درخشندگی مدل screen Master"

Hagner Sc

این دستگاه که استفاده از آن بسیار آسان بوده و شدت درخشندگی را در محدوده 0/1 تا 200/000 نشان می‌دهد مجهز به سیستم اتوماتیک و دستی صفر کردن و خاموش می‌باشد به ترتیب تحت دو واحد استاندارد LUX و cd/m^2 قابل اندازه‌گیری است. کاری را که اپراتور دستگاه باید انجام دهد این است که کلید چهار حالتی مربوط به تعیین رنج را در رنج مناسب قرار دهد.



• کالیبراسیون

دستگاه در ابتدای خریداری به دقت توسط کارخانه سازنده کالیبره شده است. به علت پایداری بسیار بالای دیود سیلیکون حساس به نور، دستگاه در مدت طولانی بدون نیاز به کالیبراسیون مجدد به درستی در حالت نرمال کار می‌کند ولی اگر به هر دلیلی گمان می‌کنید که دستگاه نیاز به کالیبراسیون مجدد دارد می‌توانید با فروشنده دستگاه تماس بگیرید. بطور کلی کالیبراسیون این دستگاه هر 6 یا 12 ماه یکبار توصیه می‌گردد.

• سرویس و نگهداری

دستگاه با یک باتری استاندارد 9 ولتی کار می کند. برای جلوگیری از هر مشکلی بهتر است تنها از باتری‌های آلکالین استفاده شود وقتی کلمه LOBAT روی صفحه نمایش دستگاه ظاهر شد به این معنی است که زمان تعویض باتری فرا رسیده است. البته از این لحظه می توان تا 20 ساعت بعد هم از دستگاه استفاده کرد. برای تعویض باتری پیچ بالای صفحه دستگاه را باز کنید. بدین ترتیب روی دستگاه باز می شود. بعد از تعویض باتری رویه دستگاه را دوباره سرجایش قرار دهید. برای این کار مراقب باشید قسمت پایینی رویه دستگاه دقیقاً داخل دو برآمدگی موجود در گوشه‌های پایینی دستگاه قرار گیرد تا رویه به راحتی بسته شود.